

# 新製品 ND-100HEPA

HEPAフィルタ内蔵型  
溶接ヒューム法改正にも対応



丈夫なスチール缶で  
錆に強い塗装仕上げ  
です。

HEPAフィルタ内蔵  
0.3 $\mu$ mの微粉塵も  
捕集！！

工場内のグレーチング・  
小さな障害物にも移動が  
楽々！！

## 《大容量HEPAフィルタ》



- フィルタメーカーと共同開発の、高性能HEPAフィルタ  
余裕の濾材面積で 0.3 $\mu$ m の微粉塵（溶接ヒューム）も  
確実に捕集します。  
また、目詰りにも強く長時間運転が可能です。
- HEPAフィルタとは・・・  
花粉やほこり、ウイルスなど、空気中のごく小さな粒子  
(0.3 $\mu$ m 99.97%) を捕集することのできる  
高性能エアフィルタのことです。



2021年4月に施行・適用された労働安全衛生法施工令、特定化学物質障害予防規則等の改正により、金属アーク溶接作業などから発生する「溶接ヒューム」が、特定化学物質（第2類物質）に認定されています。溶接加工を行う現場では、溶接ヒュームの清掃対策が必要となります。NIVACのスーパークリーナ「ND-100HEPA」は、HEPAフィルタ内蔵の掃除機（クリーナ）です。溶接加工後の清掃に最適な商品となります。

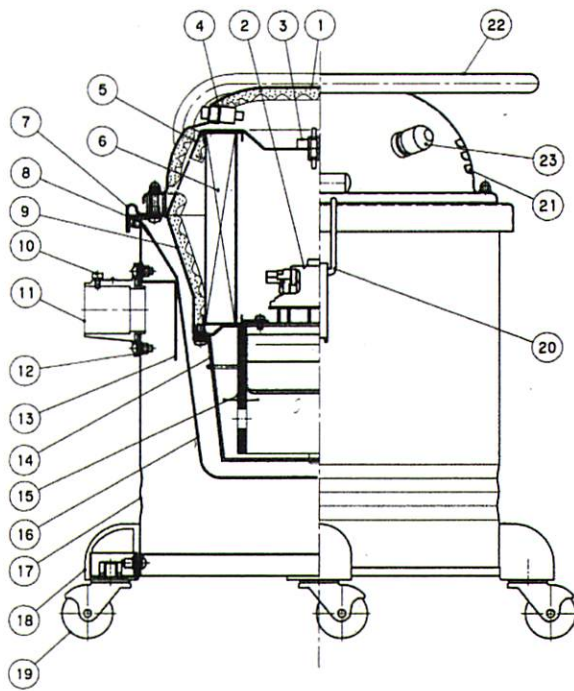


溶接加工後の清掃に！！



溶接ロボット周辺の清掃に！！

● ND-100HEPA 構造断面図



番号	名称	数量
1	モータカバー	1
2	整流子モータ	1
3	タブ端子台	1
4	タンブラースイッチ	1
5	フィルタカバー	1
6	HEPAフィルタ	1
7	トッププレート	1
8	トッププレートパッキン	1
9	モータベース	1
10	ホース固定ノブ	1
11	吸込口	1
12	吸込口パッキン	1
13	デフレクター	1
14	フィルタリテーナ	1
15	モータプロテクト	1
16	フィルタ	1
17	タンク	1
18	キャスターカバー	4
19	ボールキャスター	4
20	クランプ	2
21	排気ギャラリ	6
22	ハンドル	1
23	コードロック	1

型式	電源	出力(W)	風量(m <sup>3</sup> /min)	静圧(kPa)	一次側フィルタ		二次フィルタ		払落し機構	集塵容量	電源コード	寸法(W×L×H)	重量(kg)
					枚数	材質	数量	材質					
ND-100HEPA	単相100V50/60HZ	1050	2.4	19.6	1	フェルト40	1	テトロン	手動	16%	機外8M	460×460×553	14

※標準アタッチメント：GL-BLホース（φ38×2.5m）、曲管、直管、マスターノズル、スキマノズル、丸ブラシ付。

株式会社 NIVAC

本社：〒664-0842 兵庫県伊丹市森本8丁目24-1  
 関西支店：〒664-0842 兵庫県伊丹市森本8丁目24-1 TEL: 072-787-6344  
 関東営業所：〒224-0003 神奈川県横浜市都筑区中川中央2-5-13-601 TEL: 045-590-3415

◎販売店