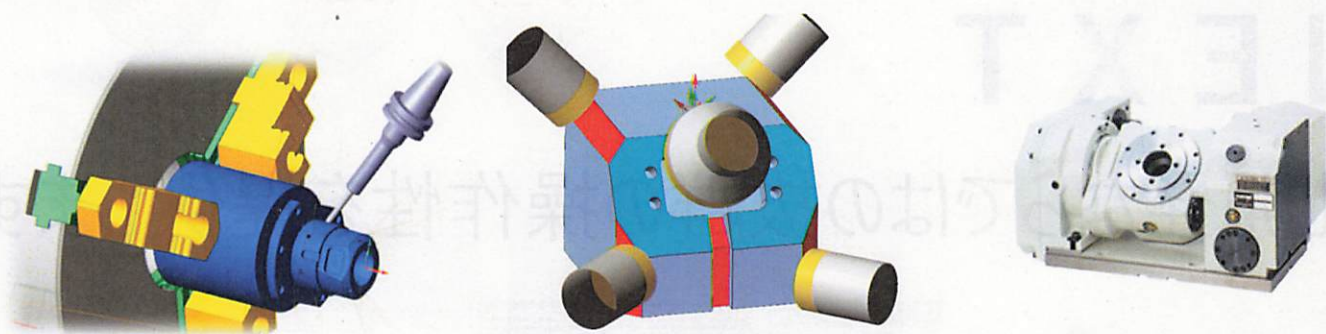


工程集約にはCAD/CAMを

カムタスのCAD/CAMが
人手不足解消のお役に立ちます！！



5軸加工機、複合加工機やマシニング+傾斜回転テーブルを
活用して工程集約を行う。
複数台の機械に複数人の作業者が必要であったものを1台の
機械に1人の作業者で行うことを実現！

NCデータ作成はカムタスが解決！！

<CAD/CAM活用でさらにこんなメリットが>

- ★様々なコストダウン
- ★品質・加工時間の安定化
- ★技術者の早期育成
- ★新たな仕事の確保

CAMTUS

カムタス株式会社

<http://www.camtus.co.jp>

純国産CAD/CAMシステム

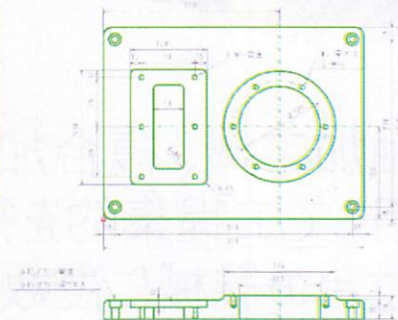
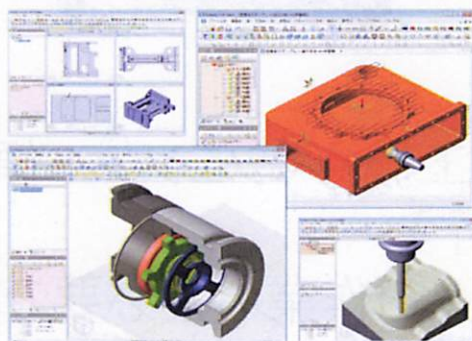
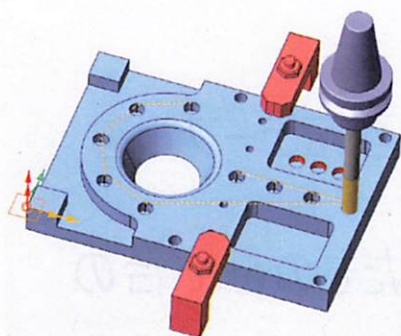
2次元・3次元統合CAD/CAM

2次元CAD/CAM

Speedy mill NEXT



自社開発ならではの抜群の操作性を提供します



- 工作機械の稼働率が上がらない
- 工作機械の性能を100%発揮出来ていない
- 部品加工に最適なCAD/CAMを探している
- 多面・複合加工を簡単に行いたい
- 2次元図面も3次元モデルも自在に取り扱いたい

これらの問題をカムタスが解決します！

CAMTUS
カムタス株式会社
<http://www.camtus.co.jp>

東海営業所
名古屋市中区栄5-28-12名古屋若宮ビル10F
TEL 052-238-3580